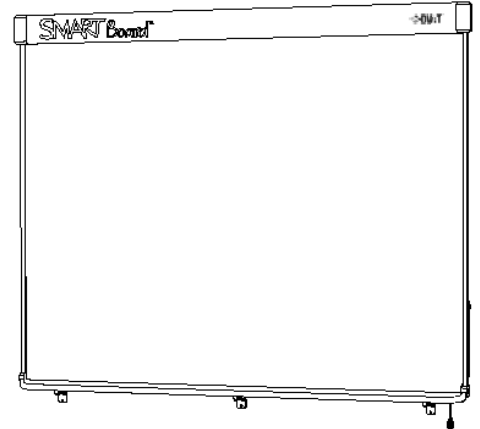


Pizarrón Interactivo SMART Board

Especificaciones – Modelo V280

Especificaciones Físicas

Tamaño	Ancho 64" x Alto 53 1/8" x Profundidad 4" (162.4 cm x 134.9 cm x 10.1 cm)
Área activa de la pantalla (imagen interactiva en proyección)	Ancho 61 3/8" x Alto 61 1/8" (155.9 cm x 117.2 cm) Diagonal 76 7/8" (195.2 cm)
Peso	30 lb. (13.6 kg)
Peso de embalaje	
1 unidad	70 lb. (31.8 kg)
8 unidades	585 lb. (265.4 kg)
Tamaño de embarque	
1 unidad	Ancho 58 7/8" x Alto 74" x Profundidad 6 5/8" (149.5 cm x 188.0 cm x 16.8 cm)
8 unidades	Ancho 58 7/8" x Alto 78 1/2" x Profundidad 52 7/8" (149.5 cm x 199.4 cm x 134.4 cm)



Todas las dimensiones varían desde +/- 1/8" (3.2 mm). Todos los pesos varían desde +/- 2 lb. (0.9 kg)

Características Estándar

Software	Software SMART Board™ y Notebook™ software. Actualizaciones de software disponibles en: www.smarttech.com/support/software/index.asp
Charola Inteligente	Charola inteligente robusta y simple que abarca toda la superficie del pizarrón interactivo.
Pluma	Dos plumas, cada uno opera con una batería AAA.
Resolución	Resolución de contacto aproximadamente de 4496 x 4096
Superficie de Pantalla	Superficie dura, resistente a perforaciones y optimizada para proyección.
Tecnología de toda Digitalización	Tecnología DViT™ (Digital Vision Touch), funciona gracias a dos cámaras digitales que rastrean el movimiento de la pluma infrarroja a través de la pantalla.
Acabado del Marco	Marco y charola inteligente en color gris grafito (parecido al Pantone 425 C), el bastidor en color cromo (parecido al Pantone 877 C).
Soporte para Montaje	32" (81.3 cm) Sostiene el pizarrón por medio de cinco anclas en la pared.
Conexión	Conexión de alta velocidad vía cable USB 2.0 de 16" (5 m).
Fuente de Alimentación	Las computadoras con Windows proveen energía directamente a través del cable USB. El consumo de la energía es menor a 2.5 watts (500mA a 5V).
Seguridad	Tres ranuras Kensington de seguridad.
Certificación	CE, RoHS (China), RoHS (Europa), WEEE
Garantía	5 años de garantía al registrar el equipo. Consulte la garantía para mayores detalles.
NOTA:	El proyector no está incluido por lo que para aprovechar el pizarrón interactivo al máximo deberá entregarse uno.

Requerimientos de la Computadora

Sistemas Windows	Procesador Intel Pentium 4, a 2 GHz (2.5 GHz o superior recomendado) 512 MB en RAM (1 GB recomendado) 180 MB de espacio libre en disco duro para instalación mínima (840 MB para instalación completa con galería de imágenes) Interface con puerto USB 2.0 de alta velocidad Actualización del USB para el lector de la tarjeta SMART (requiere conexión a internet para acceder al catálogo de Microsoft). Windows XP con Service Pack 2 (SP2) o posterior Internet Explorer 6.0 o posterior Reproductor de Flash versión 8
-------------------------	---

Especificaciones – Modelo V280

Especificaciones de Operación y Almacenaje

Almacenaje	-40° F a 120° F (-40° C a 50° C) con un máximo de 95% humedad no condensada
Operación	41° F a 95° F (5° C a 35° C) con un máximo de 85% de humedad no condensada

Número de Orden de SMART

SB V280	77" (195.6 cm) en diagonal Pizarrón Interactivo SMART BOARD V280
---------	--

Partes de reemplazo y accesorios Opcionales

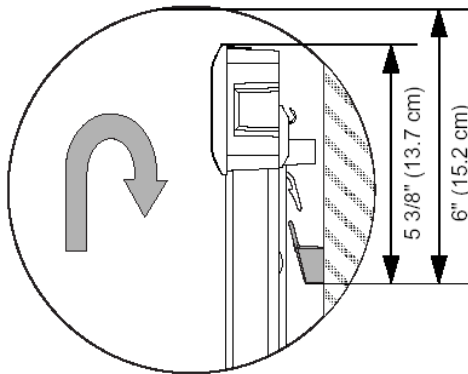
Número	Descripción
FRU-SB6WM	Soporte de pared (incluye cinco anclas)
FSV280	Soporte móvil para pizarrón interactivo SMART Board V280.

Especificaciones – Modelo V280

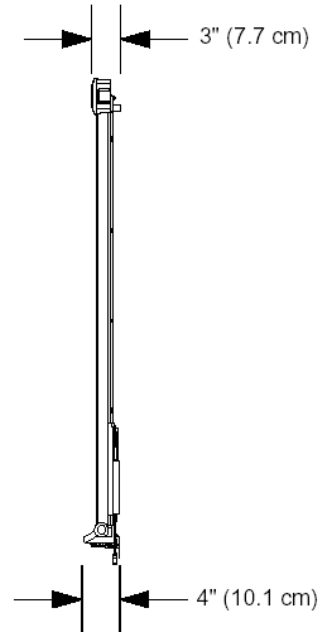
Dimensiones

Montaje en pared Vista de corte transversal

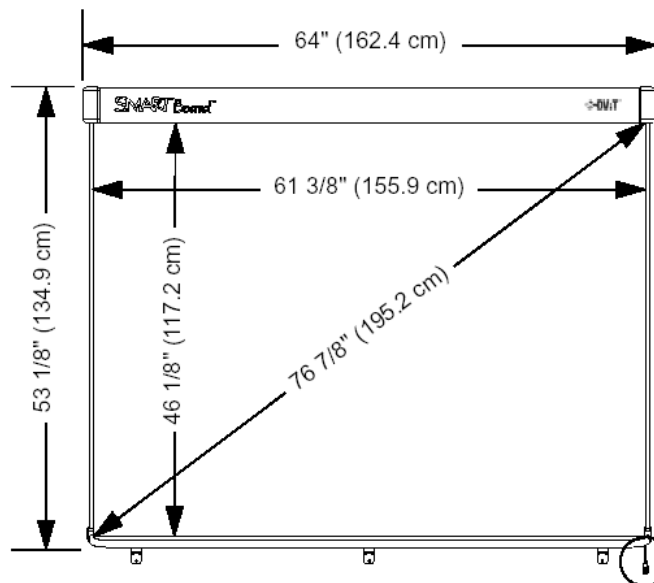
Es necesario dejar por lo menos 5/8" (1.6 cm) para montar el V280



Montaje en pared Vista lateral



Montaje en pared Vista frontal



La altura de instalación de V280 recomendada es de 84" (213.4 cm)

Conexión puerto USB

SMART Technologies Inc.
1207 – 11 Avenue SW, Suite 300
Calgary, AB T3C 0M5 Canadá
Teléfono + 1.403.245.0333
Sin costo 1.888.42.SMART (Canadá/U.S.)
info@smarttech.com www.smarttech.com
www.smarttech.com/contactsupport

SMART
Technologies

© 2008 SMART Technologies Inc. All rights reserved. SMART Board, Notebook, GoWire, smarttech and the SMART logo are trademarks of SMART Technologies Inc. Microsoft, Windows is a registered trademark of Microsoft Corporation in the U.S. and other countries. Linux is the registered trademark of Linus Torvalds in the U.S. and other countries. Bluetooth is a trademark owned by Bluetooth SIG, Inc. and is used by SMART Technologies Inc. under license. All other third-party product and company names may be trademarks of their respective owners. U.S. Patent Nos. 5,448,263; 6,141,000; 6,326,954; 6,337,681; 6,741,267, 6,747,636 and 7,151,533. Canadian Patent No. 2,058,219. Other U.S., Canadian and foreign patents pending. Specifications are subject to change without notice. 02/2007.